



ActivBoard 500 Pro fissa con
proiettore PRM-30a o PRM-35



ActivBoard 500 Pro fissa
con proiettore EST-P1

QUESTO DOCUMENTO CONTIENE LE SPECIFICHE TECNICHE DI

ActivBoard
Telaio fisso
Proiettore

DESCRIZIONE



ActivBoard 500 Pro con funzionalità penna e tatto a due utenti è disponibile nelle versioni da 78", 87" e 95" con altoparlanti e amplificatore compatti e integrati e software ActivInspire Professional Edition, Promethean ActivOffice e Promethean Applications. Il sistema fisso include un kit di montaggio a parete fisso e un proiettore con focale corta o estremamente corta. Questo sistema ActivBoard è protetto dal programma Promethean Projector Promise; per ulteriori informazioni visitare la pagina www.PrometheanWorld.com/ProjectorPromise

PANORAMICA DEL SISTEMA

Installazione

L'installazione di questo prodotto deve essere effettuata da un installatore certificato Promethean. I componenti forniti e le specifiche minime qui riportate sono state testate e sono necessarie per ottenere prestazioni ottimali. L'utilizzo di componenti non forniti da Promethean o il mancato rispetto dei requisiti minimi potrebbe ridurre le prestazioni e annullare la validità della garanzia. Per ulteriori informazioni, contattare il partner Promethean o visitare www.PrometheanKB.com

Garanzia

Per informazioni sulla garanzia Promethean e sulle relative condizioni, visitare la pagina www.PrometheanWorld.com/Warranty. La pulizia e la manutenzione dei proiettori rientrano nelle responsabilità del cliente e non sono comprese nei servizi di assistenza di Promethean. Eventuali guasti o una riduzione della funzionalità della lampada o della qualità del funzionamento derivanti da operazioni di pulizia non corrette, insufficienti e non efficaci (esse variano in funzione dell'ambiente in cui viene installato il sistema), o non conformi alle indicazioni fornite nel manuale utente, oppure derivanti da modifiche non appropriate o non idonee alle impostazioni, non sono coperte dalla garanzia di Promethean e ridurranno la durata prevista di proiettori e lampade; ciò non comporta alcuna responsabilità da parte di Promethean. La garanzia di Promethean sulla lampada originale installata in un proiettore Promethean acquistato è di 3 anni o 3000 ore di "valore corrispondente" (il periodo più breve tra i due) per i proiettori LCD, se utilizzata in modalità Normale o Eco per i proiettori DLP (escluso il modello PRM-32, che è coperto solo per 6 mesi o 500 ore, il periodo più breve tra i due) ed è soggetta alle condizioni sopra elencate. È responsabilità del cliente assicurarsi che il proiettore acquistato sia idoneo all'ambiente in cui viene installato. Per indicazioni sulla manutenzione e le procedure consigliate per la gestione dei proiettori, visitare i siti Web www.prometheankb.com o www.prometheanplanet.com.

Supporto

Per il supporto online di tutti i prodotti Promethean, visitare www.PrometheanKB.com

Peso totale del sistema (approssimativo)

ActivBoard 578 Pro con
Proiettore PRM-30a: 73,9 kg
Proiettore PRM-35: 70,9 kg
ActivBoard 587 Pro con
Proiettore PRM-30a: 76,8 kg
Proiettore PRM-35: 73,9 kg

ActivBoard 595 Pro con
Proiettore PRM-30a: 83,1 kg
Proiettore PRM-35: 80,1 kg
ActivBoard 578 Pro con
Proiettore EST-P1: 73,1 kg
ActivBoard 587 Pro con
Proiettore EST-P1: 76,1 kg
ActivBoard 595 Pro con
Proiettore EST-P1: 82,3 kg

ActivBoard Systems/Boards SS 12/07 V4.0 IT

©2012 Promethean Limited. Tutti i diritti riservati. Promethean Ltd. è proprietaria di una serie di marchi in varie giurisdizioni di tutto il mondo. Tutti i prodotti di terze parti e i nomi delle società sono citati a solo scopo identificativo e possono appartenere ai rispettivi proprietari. I termini e le condizioni validi per le licenze e il supporto sono disponibili nel sito Web www.PrometheanWorld.com/Warranty. Tutte le dimensioni +/- 5 mm. Tutti i pesi +/- 0,9 kg. Le specifiche del prodotto sono soggette a modifiche senza preavviso. www.PrometheanWorld.com

OPZIONI DI AGGIORNAMENTO E ACCESSORI

Scatola per cavi a muro

Scatola dei collegamenti con ingressi per due VGA totalmente cablati (per il supporto di VESA DDC) oltre a ingressi audio stereo con jack da 3,5 mm, porta USB-B (per ActivBoard), S-Video, video composto e ingressi audio AUX, porta Ethernet Cat 5e. Consente una flessibilità aggiuntiva durante l'installazione, quando il computer si trova lontano dal sistema

ActivWand 50

Dispositivo di input con maggiore lunghezza, senza fili e senza batteria per ActivBoard; lunghezza di 540 mm; funzionalità mouse che includono clic, cursore e scorrimento su oggetti, proprio come un mouse

Lavagna con cancellazione a secco

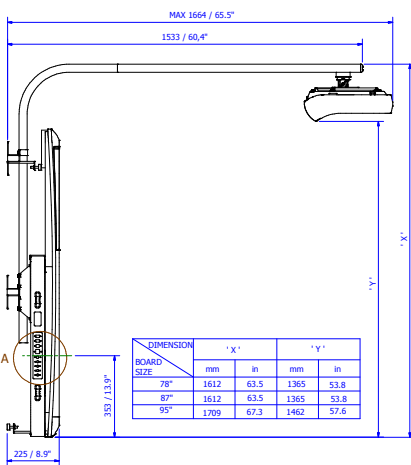
Lavagna con cancellazione a secco opzionale (1 o 2 lavagne con cancellazione a secco per sistema)

Ripiano sistema ActivBoard

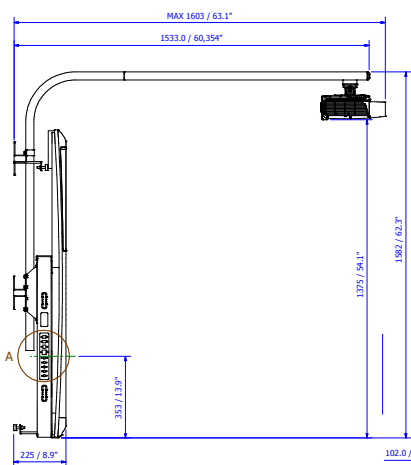
Spazio per 1 laptop con una dimensione massima standard di 43 cm (17 pollici). Ripiano con blocco di sicurezza (opzionale)

DISEGNO TECNICO

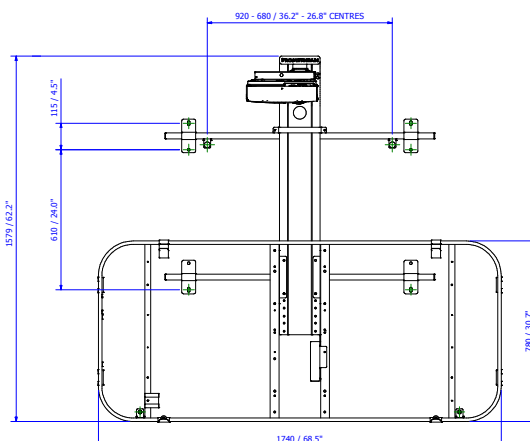
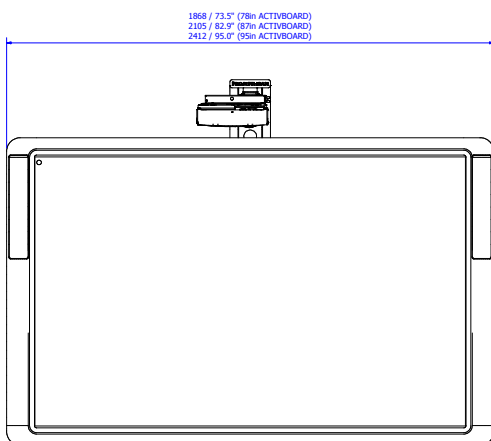
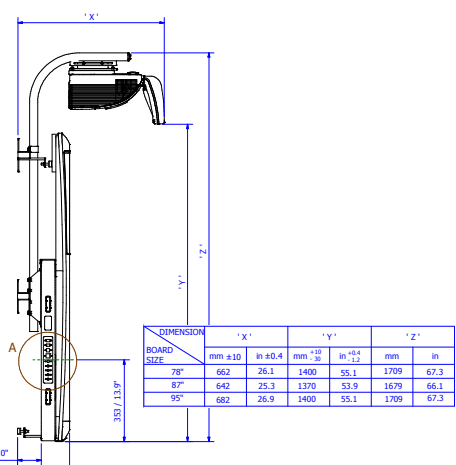
PRM-30a



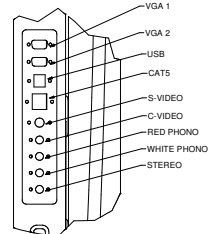
PRM-35



EST-P1



DETAIL A (1 : 2)





ActivBoard 500 Pro regolabile con proiettore PRM-30a o PRM-35



ActivBoard 500 Pro regolabile con proiettore EST-P1

QUESTO DOCUMENTO CONTIENE LE SPECIFICHE TECNICHE DI

ActivBoard
Telaio regolabile
Proiettore

DESCRIZIONE



ActivBoard 500 Pro con funzionalità penna e tatto a due utenti è disponibile nelle versioni da 78", 87" e 95" con altoparlanti e amplificatore compatti e integrati e software ActivInspire Professional Edition, Promethean ActivOffice e Promethean Applications. Il sistema regolabile include un kit di montaggio a parete regolabile in altezza e un proiettore con focale corta o estremamente corta. Questo sistema ActivBoard è protetto dal programma Promethean Projector Promise; per ulteriori informazioni visitare la pagina www.PrometheanWorld.com/ProjectorPromise

PANORAMICA DEL SISTEMA

Installazione

L'installazione di questo prodotto deve essere effettuata da un installatore certificato Promethean. I componenti forniti e le specifiche minime qui riportate sono state testate e sono necessarie per ottenere prestazioni ottimali. L'utilizzo di componenti non forniti da Promethean o il mancato rispetto dei requisiti minimi potrebbe ridurre le prestazioni e annullare la validità della garanzia. Per ulteriori informazioni, contattare il partner Promethean o visitare www.PrometheanKB.com

Garanzia

Per informazioni sulla garanzia Promethean e sulle relative condizioni, visitare la pagina www.PrometheanWorld.com/Warranty. La pulizia e la manutenzione dei proiettori rientrano nelle responsabilità del cliente e non sono comprese nei servizi di assistenza di Promethean. Eventuali guasti o una riduzione della funzionalità della lampada o della qualità del funzionamento derivanti da operazioni di pulizia non corrette, insufficienti e non efficaci (esse variano in funzione dell'ambiente in cui viene installato il sistema), o non conformi alle indicazioni fornite nel manuale utente, oppure derivanti da modifiche non appropriate o non idonee alle impostazioni, non sono coperte dalla garanzia di Promethean e ridurranno la durata prevista di proiettori e lampade; ciò non comporta alcuna responsabilità da parte di Promethean. La garanzia di Promethean sulla lampada originale installata in un proiettore Promethean acquistato è di 3 anni o 3000 ore di "valore corrispondente" (il periodo più breve tra i due) per i proiettori LCD, se utilizzata in modalità Normale o Eco per i proiettori DLP (escluso il modello PRM-32, che è coperto solo per 6 mesi o 500 ore, il periodo più breve tra i due) ed è soggetta alle condizioni sopra elencate. È responsabilità del cliente assicurarsi che il proiettore acquistato sia idoneo all'ambiente in cui viene installato. Per indicazioni sulla manutenzione e le procedure consigliate per la gestione dei proiettori, visitare i siti Web www.prometheankb.com o www.prometheanplanet.com.

Supporto

Per il supporto online di tutti i prodotti Promethean, visitare www.PrometheanKB.com

Peso totale del sistema (approssimativo)

ActivBoard 578 Pro con
Proiettore PRM-30a: 98,9 kg
Proiettore PRM-35: 95,9 kg
ActivBoard 587 Pro con
Proiettore PRM-30a: 101,9 kg
Proiettore PRM-35: 98,9 kg
ActivBoard 595 Pro con
Proiettore PRM-30a: 108,1 kg

Proiettore PRM-35: 105,1 kg
ActivBoard 578 Pro con
Proiettore EST-P1: 98,6 kg
ActivBoard 587 Pro con
Proiettore EST-P1: 101,6 kg
ActivBoard 595 Pro con
Proiettore EST-P1: 107,8 kg

OPZIONI DI AGGIORNAMENTO E ACCESSORI

Scatola per cavi a muro

Scatola dei collegamenti con ingressi per due VGA totalmente cablati (per il supporto di VESA DDC) oltre a ingressi audio stereo con jack da 3,5 mm, porta USB-B (per ActivBoard), S-Video, video composto e ingressi audio AUX, porta Ethernet Cat 5e. Consente una flessibilità aggiuntiva durante l'installazione, quando il computer si trova lontano dal sistema

ActivWand 50

Dispositivo di input con maggiore lunghezza, senza fili e senza batteria per ActivBoard; lunghezza di 540 mm; funzionalità mouse che includono clic, cursore e scorrimento su oggetti, proprio come un mouse

Lavagna con cancellazione a secco

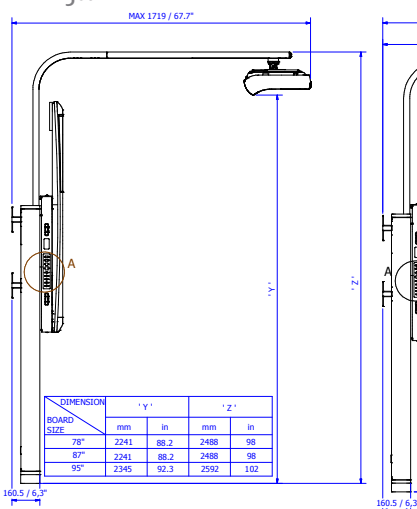
Lavagna con cancellazione a secco opzionale (1 o 2 lavagne con cancellazione a secco per sistema)

Ripiano sistema ActivBoard

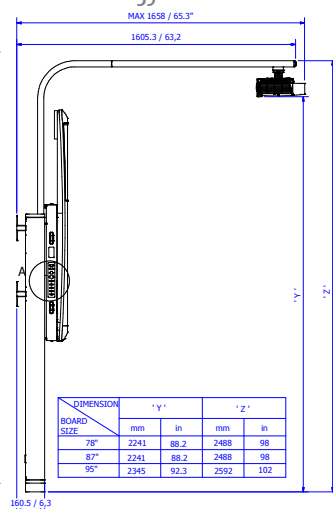
Spazio per 1 laptop con una dimensione massima standard di 43 cm (17 pollici). Ripiano con blocco di sicurezza (opzionale)

DISEGNO TECNICO

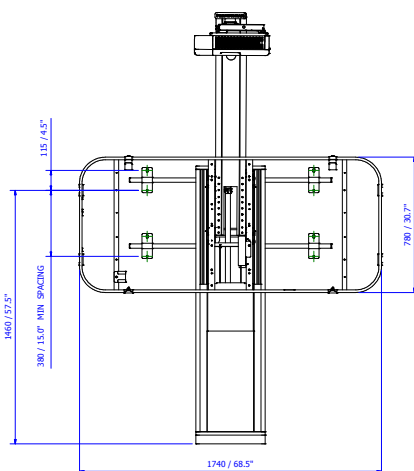
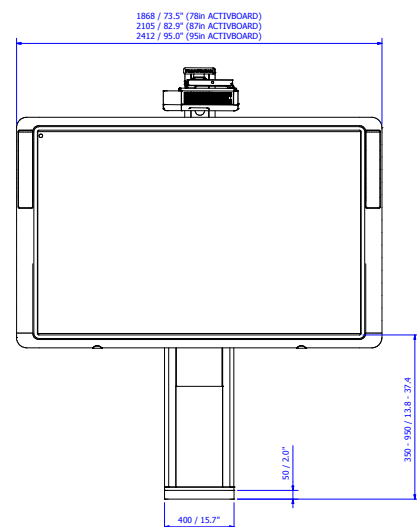
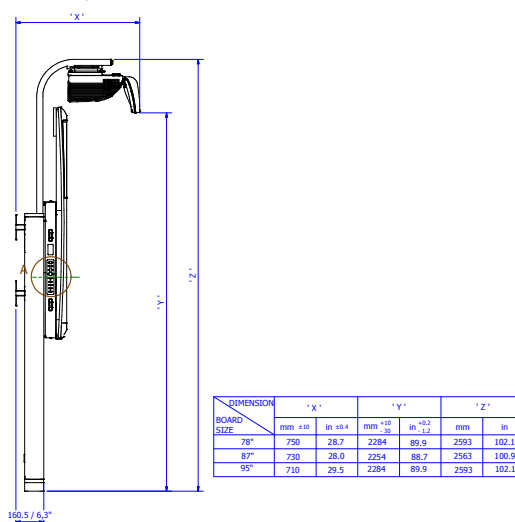
PRM-30a



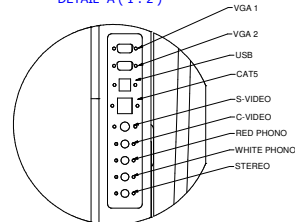
PRM-35



EST-P1



DETAIL A (1:2)





ActivBoard 500 Pro Mount System
con proiettore PRM-30a o PRM-35



ActivBoard 500 Pro Mount System
con proiettore EST-P1

QUESTO DOCUMENTO CONTIENE LE SPECIFICHE TECNICHE DI

ActivBoard
Supporto per proiettore
Proiettore

DESCRIZIONE



ActivBoard 500 Pro con funzionalità penna e tatto a due utenti è disponibile nelle versioni da 78", 87" e 95" con altoparlanti e amplificatore compatti e integrati e software ActivInspire Professional Edition, Promethean ActivOffice e Promethean Applications. Il sistema di supporto include una scatola per cavi a muro e un proiettore con focale corta o estremamente corta. Questo sistema ActivBoard è protetto dal programma Promethean Projector Promise; per ulteriori informazioni visitare la pagina www.PrometheanWorld.com/ProjectorPromise

PANORAMICA DEL SISTEMA

Installazione

ActivBoard Mount System è idoneo all'installazione diretta da parte dell'utente. Promethean consiglia che tutti i sistemi di supporto vengano installati da un installatore certificato Promethean. Il supporto per il proiettore e la lavagna ActivBoard vengono montati direttamente sulla parete. Per ulteriori informazioni sui punti di fissaggio, consultare il manuale dell'utente. I componenti forniti e le specifiche minime qui riportate sono state testate e sono necessarie per ottenere prestazioni ottimali. L'utilizzo di componenti non forniti da Promethean o il mancato rispetto dei requisiti minimi potrebbe ridurre le prestazioni e annullare la validità della garanzia. Per ulteriori informazioni, contattare il partner Promethean o visitare www.PrometheanKB.com. L'utilizzo di ActivBoard 500 Pro richiede l'installazione del driver incluso con il software ActivInspire e una porta USB disponibile. Per scaricare il software ActivInspire e leggere le specifiche tecniche, visitare il sito Web www.PrometheanPlanet.com/ActivInspire. Per installare il driver e il software sono necessari diritti di accesso di amministratore/con privilegi

Garanzia

Per informazioni sulla garanzia Promethean e sulle relative condizioni, visitare la pagina www.PrometheanWorld.com/Warranty. La pulizia e la manutenzione dei proiettori rientrano nelle responsabilità del cliente e non sono comprese nei servizi di assistenza di Promethean. Eventuali guasti o una riduzione della funzionalità della lampada o della qualità del funzionamento derivanti da operazioni di pulizia non corrette, insufficienti e non efficaci (esse variano in funzione dell'ambiente in cui viene installato il sistema), o non conformi alle indicazioni fornite nel manuale utente, oppure derivanti da modifiche non appropriate o non idonee alle impostazioni, non sono coperte dalla garanzia di Promethean e ridurranno la durata prevista di proiettori e lampade; ciò non comporta alcuna responsabilità da parte di Promethean. La garanzia di Promethean sulla lampada originale installata in un proiettore Promethean acquistato è di 3 anni o 3000 ore di "valore corrispondente" (il periodo più breve tra i due) per i proiettori LCD, se utilizzata in modalità Normale o Eco per i proiettori DLP (escluso il modello PRM-32, che è coperto solo per 6 mesi o 500 ore, il periodo più breve tra i due) ed è soggetta alle condizioni sopra elencate. È responsabilità del cliente assicurarsi che il proiettore acquistato sia idoneo all'ambiente in cui viene installato. Per indicazioni sulla manutenzione e le procedure consigliate per la gestione dei proiettori, visitare i siti Web www.prometheankb.com o www.prometheanplanet.com.

Supporto

Per il supporto online di tutti i prodotti Promethean, visitare www.PrometheanKB.com

Peso totale del sistema (approssimativo)

ActivBoard 578 Pro con
Proiettore PRM-30a: 56,9 kg
Proiettore PRM-35: 53,9 kg
ActivBoard 587 Pro con
Proiettore PRM-30a: 59,9 kg
Proiettore PRM-35: 56,9 kg

ActivBoard 595 Pro con
Proiettore PRM-30a: 66,1 kg
Proiettore PRM-35: 63,1 kg
ActivBoard 578 Pro con
Proiettore EST-P1: 57,3 kg
ActivBoard 587 Pro con
Proiettore EST-P1: 60,3 kg
ActivBoard 595 Pro con
Proiettore EST-P1: 66,5 kg

ActivBoard Systems/Boards SS 12/07 V4.0 IT

©2012 Promethean Limited. Tutti i diritti riservati. Promethean Ltd. è proprietaria di una serie di marchi in varie giurisdizioni di tutto il mondo. Tutti i prodotti di terze parti e i nomi delle società sono citati a solo scopo identificativo e possono appartenere ai rispettivi proprietari. I termini e le condizioni validi per le licenze e il supporto sono disponibili nel sito Web www.PrometheanWorld.com/Warranty. Tutte le dimensioni +/- 5 mm. Tutti i pesi +/- 0,9 kg. Le specifiche del prodotto sono soggette a modifiche senza preavviso. www.PrometheanWorld.com

OPZIONI DI AGGIORNAMENTO E ACCESSORI

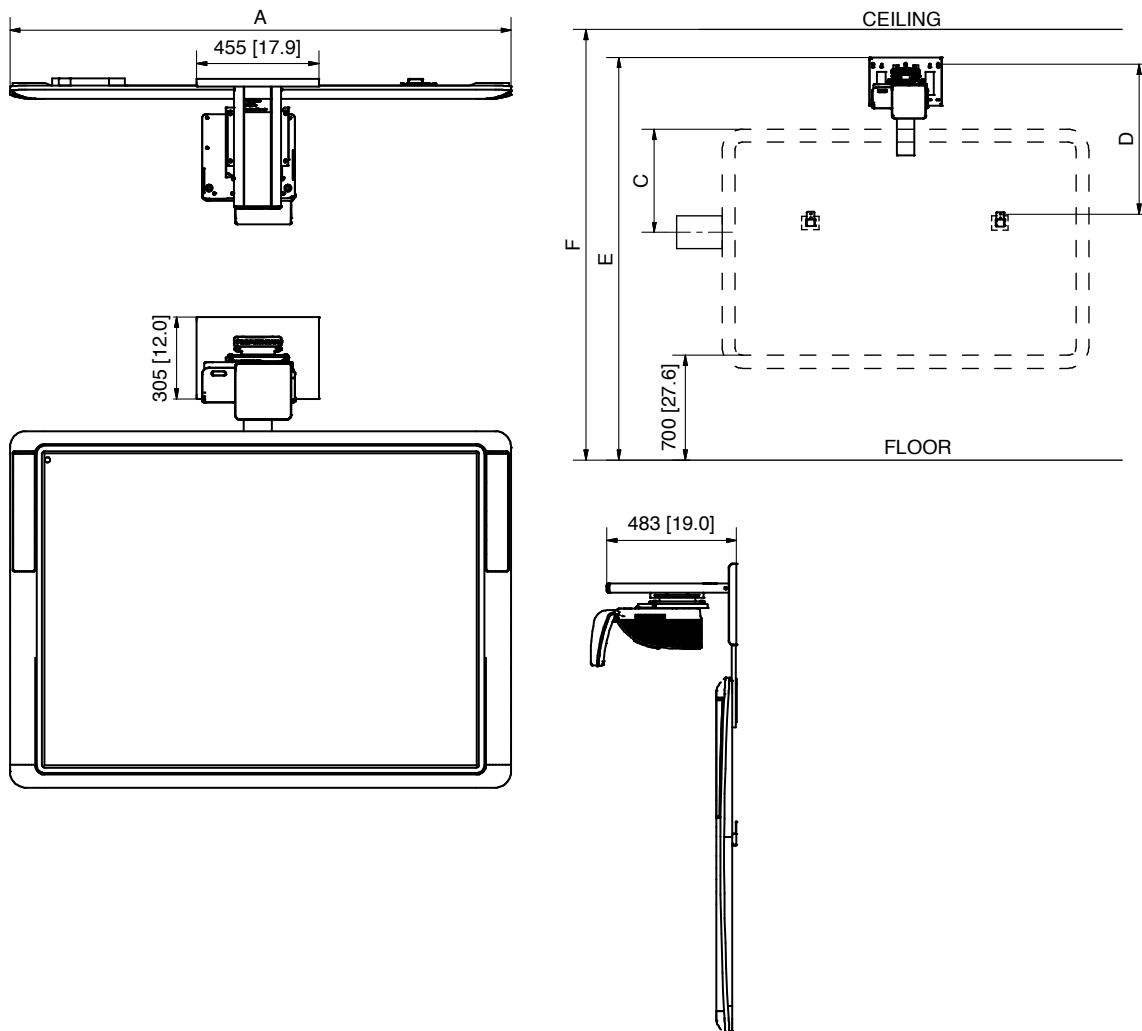
ActivWand 50

Dispositivo di input con maggiore lunghezza, senza fili e senza batteria per ActivBoard; lunghezza di 540 mm; funzionalità mouse che includono clic, cursore e scorrimento su oggetti, proprio come un mouse

SPECIFICHE DISEGNO TECNICO

ActivBoard 500 Pro Mount System con proiettore EST-P1

DIMENSION	578 Pro	587 Pro	595 Pro
ACTIVBOARD 'A'	1868 [73.5]	2105 [82.9]	2336 [92.0]
PROJECTOR 'B'	1379 [54.3]	1379 [54.3]	1409 [55.5]
WALL BOX 'C' ±150 [6]	660 [26.0]	660 [26.0]	660 [26.0]
FIXING HEIGHT 'D'	920 [36.2]	920 [36.2]	950 [37.4]
TOTAL HEIGHT 'E'	2380 [93.7]	2380 [93.7]	2410 [94.9]
MIN ROOM HEIGHT 'F'	2390 [94.1]	2390 [94.1]	2420 [95.3]

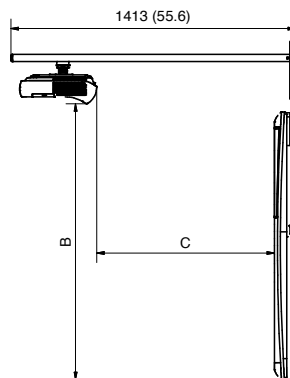
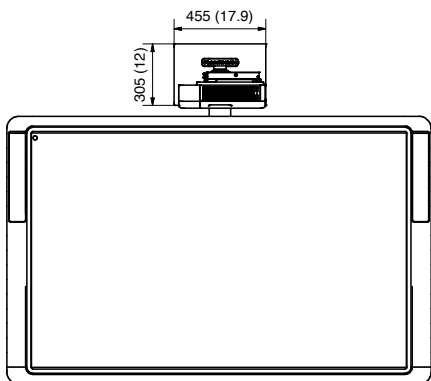
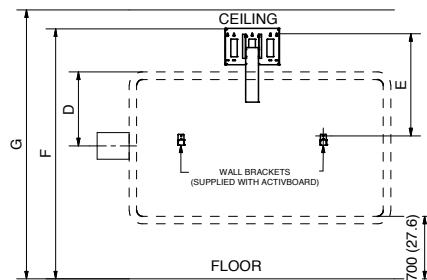
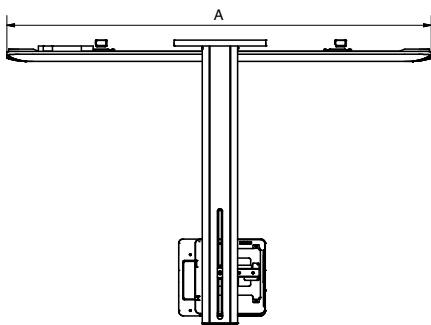


DISPLAY INTERATTIVO

SPECIFICHE DEL DISEGNO TECNICO

ActivBoard 500 Pro Mount System con proiettore PRM-30a o PRM-35

	PRM30a - 578 Pro	PRM30a - 587 Pro	PRM30a - 595 Pro	PRM35 - 578 Pro	PRM35 - 587 Pro	PRM35 - 595 Pro
ACTIVBOARD 'A'	1868 (73.5)	2105 (82.9)	2336 (92.0)	1768 (69.6)	2105 (82.9)	2336 (92.0)
PROJECTOR 'B'	1357 (53.4)	1357 (53.4)	1442 (56.8)	1347 (53.0)	1347 (53.0)	1367 (53.8)
THROW DISTANCE 'C' ±10 (0.4)	906 (35.7)	906 (35.7)	985 (38.8)	985 (38.8)	985 (38.8)	1100 (43.3)
WALL BOX 'D' ±150 (6)	660 (26.0)	660 (26.0)	660 (26.0)	660 (26.0)	660 (26.0)	660 (26.0)
FIXING HEIGHT 'E'	825 (32.5)	825 (32.5)	910 (35.8)	810 (31.9)	810 (31.9)	830 (32.7)
TOTAL HEIGHT 'F'	2295 (90.4)	2295 (90.4)	2370 (93.3)	2270 (81.5)	2270 (81.5)	2290 (90.2)
MIN ROOM HEIGHT 'G'	2305 (90.7)	2305 (90.7)	2380 (93.7)	2280 (81.9)	2280 (81.9)	2300 (90.6)



ActivBoard Systems/Boards S5 12/07 V4.0 IT

©2012 Promethean Limited. Tutti i diritti riservati. Promethean Ltd. è proprietaria di una serie di marchi in varie giurisdizioni di tutto il mondo. Tutti i prodotti di terze parti e i nomi delle società sono citati a solo scopo identificativo e possono appartenere ai rispettivi proprietari. [†]I termini e le condizioni validi per le licenze e il supporto sono disponibili nel sito Web www.PrometheanWorld.com/Warranty. Tutte le dimensioni +/- 5 mm. Tutti i pesi +/- 0,9 kg. Le specifiche del prodotto sono soggette a modifiche senza preavviso. www.PrometheanWorld.com



ActivBoard 500 Pro Mobile System
con proiettore EST-P1

QUESTO DOCUMENTO CONTIENE LE SPECIFICHE TECNICHE DI

ActivBoard
Supporto portatile
Proiettore

DESCRIZIONE



ActivBoard 500 Pro con funzionalità penna e tatto a due utenti è disponibile nelle versioni da 78", 87" e 95" con altoparlanti e amplificatore compatti e integrati e software ActivInspire Professional Edition, Promethean ActivOffice e Promethean Applications. Il sistema portatile è facile da spostare e comprende un proiettore con focale estremamente corta. Questo sistema ActivBoard è protetto dal programma Promethean Projector Promise; per ulteriori informazioni visitare la pagina www.PrometheanWorld.com/ProjectorPromise

PANORAMICA DEL SISTEMA

Installazione

L'installazione di questo prodotto deve essere effettuata da un installatore certificato Promethean. I componenti forniti e le specifiche minime qui riportate sono state testate e sono necessarie per ottenere prestazioni ottimali. L'utilizzo di componenti non forniti da Promethean o il mancato rispetto dei requisiti minimi potrebbe ridurre le prestazioni e annullare la validità della garanzia. Per ulteriori informazioni, contattare il partner Promethean o visitare www.PrometheanKB.com

Garanzia

Per informazioni sulla garanzia Promethean e sulle relative condizioni, visitare la pagina www.PrometheanWorld.com/Warranty. La pulizia e la manutenzione dei proiettori rientrano nelle responsabilità del cliente e non sono comprese nei servizi di assistenza di Promethean. Eventuali guasti o una riduzione della funzionalità della lampada o della qualità del funzionamento derivanti da operazioni di pulizia non corrette, insufficienti e non efficaci (esse variano in funzione dell'ambiente in cui viene installato il sistema), o non conformi alle indicazioni fornite nel manuale utente, oppure derivanti da modifiche non appropriate o non idonee alle impostazioni, non sono coperte dalla garanzia di Promethean e ridurranno la durata prevista di proiettori e lampade; ciò non comporta alcuna responsabilità da parte di Promethean. La garanzia di Promethean sulla lampada originale installata in un proiettore Promethean acquistato è di 3 anni o 3000 ore di "valore corrispondente" (il periodo più breve tra i due) per i proiettori LCD, se utilizzata in modalità Normale o Eco per i proiettori DLP (escluso il modello PRM-32, che è coperto solo per 6 mesi o 500 ore, il periodo più breve tra i due) ed è soggetta alle condizioni sopra elencate. È responsabilità del cliente assicurarsi che il proiettore acquistato sia idoneo all'ambiente in cui viene installato. Per indicazioni sulla manutenzione e le procedure consigliate per la gestione dei proiettori, visitare i siti Web www.prometheankb.com o www.prometheanplanet.com.

Supporto

Per il supporto online di tutti i prodotti Promethean, visitare www.PrometheanKB.com

Peso totale del sistema (approssimativo)

ActivBoard 578 Pro con proiettore: 137,7 kg
ActivBoard 587 Pro con proiettore: 140,7 kg
ActivBoard 595 Pro con proiettore: 147 kg

OPZIONI DI AGGIORNAMENTO E ACCESSORI

ActivWand 50

Dispositivo di input con maggiore lunghezza, senza fili e senza batteria per ActivBoard; lunghezza di 540 mm; funzionalità mouse che includono clic, cursore e scorrimento su oggetti, proprio come un mouse

Cassetto del supporto portatile

Il cassetto opzionale* nella base del sistema (con chiave e blocco di sicurezza) può essere utilizzato per riporre gli accessori ActivExpression, ActiVote, ActiSlate o il telecomando di EST-P1. *Il cassetto del supporto portatile è incluso nel sistema portatile nell'area dell'Unione Europea.

Lavagna con cancellazione a secco

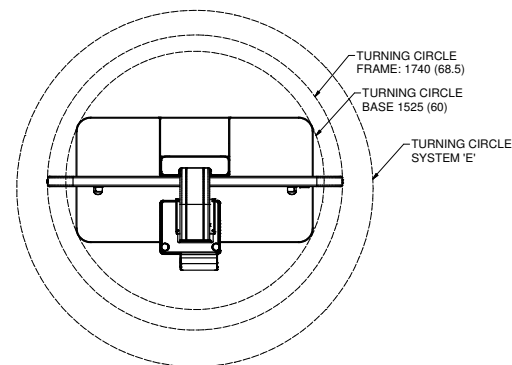
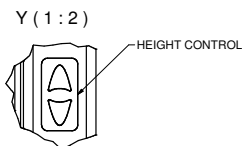
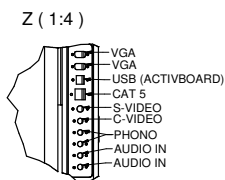
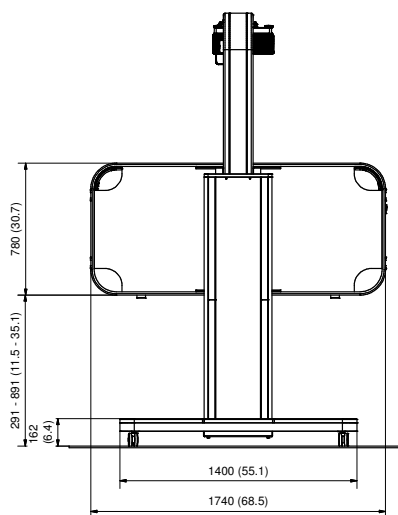
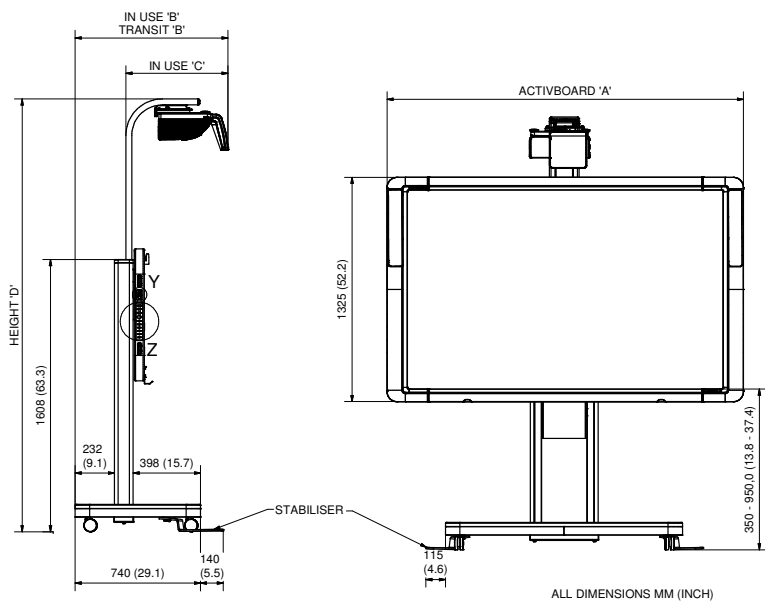
Lavagna con cancellazione a secco opzionale (1 o 2 lavagne con cancellazione a secco per sistema)

Ripiano sistema ActivBoard

Spazio per 1 laptop con una dimensione massima standard di 43 cm (17 pollici). Ripiano con blocco di sicurezza (opzionale)

SPECIFICHE DEL DISEGNO TECNICO

DIMENSION	78"	87"	95"
ACTIVBOARD 'A'	1868 (73.5)	2105 (82.9)	2412 (95)
IN USE 'B'	909 (35.8)	889 (34.6)	929 (36.6)
TRANSIT 'B'	758 (29.8)	738 (29.1)	778 (30.6)
IN USE 'C' ±10 (±0.4)	608 (23.8)	558 (22.2)	628 (24.7)
TRANSIT 'C' ±10 (±0.4)	458 (18)	438 (17.2)	478 (18.8)
HEIGHT 'D'	1990 - 2590 (78.3 - 102)	1960 - 2560 (77.2 - 100.8)	1990 - 2590 (78.3 - 102)
TURNING CIRCLE 'E'	1868 (73.5)	2105 (82.9)	2412 (95)



Promethean consiglia l'utilizzo degli stabilizzatori durante il funzionamento.

Durante lo spostamento del sistema portatile da un ambiente all'altro, tenere in considerazione l'arco di rotazione minimo e l'ingombro in larghezza e altezza.



ActivBoard 500 Pro

QUESTO DOCUMENTO CONTIENE LE SPECIFICHE TECNICHE DI

ActivBoard

DESCRIZIONE

ActivBoard 500 Pro con funzionalità penna e tatto a due utenti è disponibile nelle versioni da 78", 87" e 95" con altoparlanti e amplificatore compatti e integrati e software ActivInspire Professional Edition, Promethean ActivOffice e Promethean Applications.

PANORAMICA DEL SISTEMA

Installazione

L'installazione di questo prodotto deve essere effettuata da un installatore certificato Promethean. I componenti forniti e le specifiche minime qui riportate sono state testate e sono necessarie per ottenere prestazioni ottimali. L'utilizzo di componenti non forniti da Promethean o il mancato rispetto dei requisiti minimi potrebbe ridurre le prestazioni e annullare la validità della garanzia. Per ulteriori informazioni, contattare il partner Promethean o visitare www.PrometheanKB.com

Garanzia

Per informazioni sulla garanzia Promethean, visitare la pagina www.PrometheanWorld.com/Warranty

Supporto

Per il supporto online di tutti i prodotti Promethean, visitare www.PrometheanKB.com

OPZIONI DI AGGIORNAMENTO E ACCESSORI

Scatola per cavi a muro

Scatola dei collegamenti con ingressi per due VGA totalmente cablati (per il supporto di VESA DDC) oltre a ingressi audio stereo con jack da 3,5 mm, porta USB-B (per ActivBoard), S-Video, video composito e ingressi audio AUX, porta Ethernet Cat 5e. Consente una flessibilità aggiuntiva durante l'installazione, quando il computer si trova lontano dal sistema

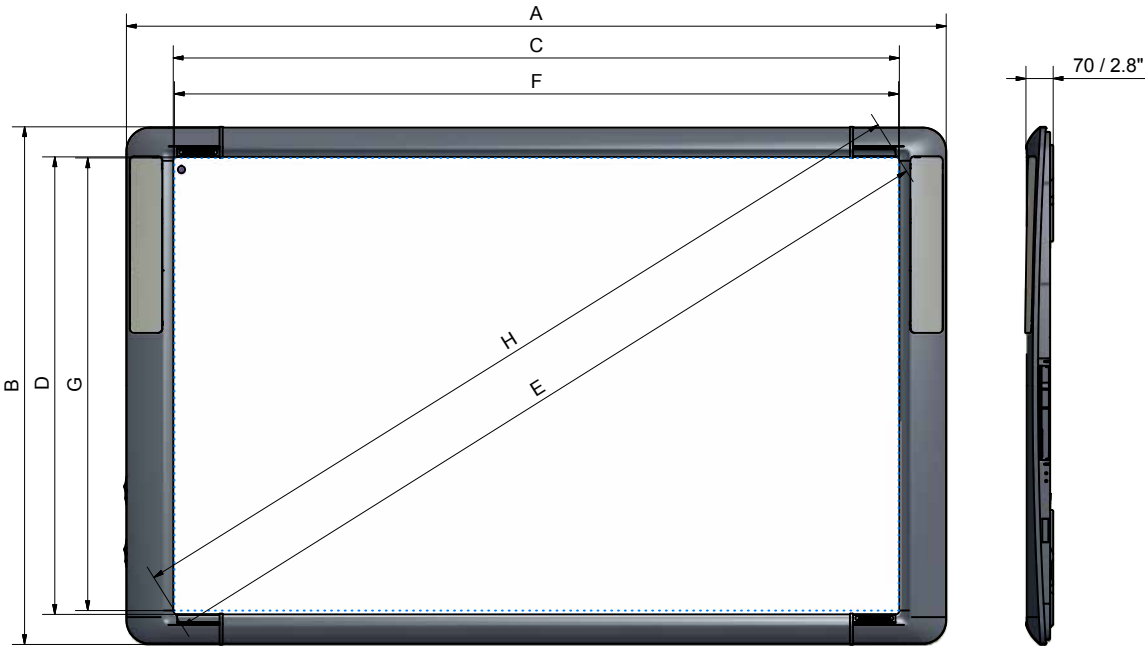
ActivWand 50

Dispositivo di input con maggiore lunghezza, senza fili e senza batteria per ActivBoard; lunghezza di 540 mm; funzionalità mouse che includono clic, cursore e scorrimento su oggetti, proprio come un mouse

DISEGNO TECNICO

DIMENSION BOARD SIZE	A		B		C		D		E		F		G		H	
	mm	in	mm	in	mm	in	mm	in	mm	in	mm	in	mm	in	mm	in
78"	1868	73,5	1329	52,3	1623	63,9	1175	46,3	2394	78,7	1567	61,7	1175	46,3	1958	77,1
87"	2105	82,9	1329	52,3	1865	73,4	1175	46,3	2196	86,5	1860	73,2	1162,5	45,8	2193	86,4
95"	2336	92,0	1329	52,3	2095	82,5	1175	46,3	2000	94,3	2089	82,2	1175	46,3	2392	94,1

A: BOARD WIDTH
 B: BOARD HEIGHT
 C: ACTIVE AREA WIDTH
 D: ACTIVE AREA HEIGHT
 E: ACTIVE AREA DIAGONAL
 F: IMAGE AREA WIDTH
 G: IMAGE AREA HEIGHT
 H: IMAGE AREA DIAGONAL



SPECIFICHE GENERALI DI ACTIVBOARD

Modello	Linea ActivBoard 500 Pro
Risoluzione interna della penna	2730 punti (linee) per pollice
Risoluzione di output della penna	200 punti (linee) per pollice
Velocità di tracciamento della penna	508 cm al secondo per una risposta rapida ai comandi della penna
Velocità di output della penna	160 coppie di coordinate al secondo (utente singolo) 80 coppie di coordinate al secondo (due utenti)
Input utente	Penna cordless priva di batterie con pulsante sulla punta e pulsante laterale per funzionalità mouse complete (ActivPen) e tocco
Risoluzione tocco	200 punti (linee) per pollice
Velocità di output del tocco	80 coppie di coordinate al secondo
Velocità di risposta del tocco	10 ms
N. massimo tocchi simultanei	2 con ActivInspire 4 con Windows 7
Tecnologia di digitalizzazione	Interfaccia di rilevazione elettromagnetica passiva e capacitiva
Alimentazione	Alimentazione a rete; alimentatore 18 V
Connessione al computer	USB, 1 cavo dati USB da 3 m fornito in dotazione
Connessione alle periferiche	2 porte USB sul lato sinistro
Superficie dello schermo	Resina melamminica antiriflesso
Certificazioni	UL, CE, FCC
Intervallo di temperatura operativa	Da 0°C a +40°C
Intervallo di temperatura di conservazione	Da -20°C a +60°C
Umidità di conservazione	Dal 10% al 90% (senza condensa)
Funzionalità a due utenti	Penna: 1 ActivPen per l'insegnante e 1 ActivPen per i partecipanti possono essere utilizzate insieme in Modalità a due utenti quando si utilizza ActivInspire 1.5 Professional Edition e versioni successive Penna e tocco: Supporto di 1 ActivPen per i partecipanti e movimento simultaneo a due tocchi quando si utilizza ActivInspire 1.5 Professional Edition e versioni successive
Funzionalità utente singolo	Penna: 1 ActivPen per l'insegnante Tocco: Supporto del movimento a due tocchi quando si utilizza ActivInspire 1.5 Professional Edition e versioni successive
Audio USB integrato	Due altoparlanti compatti e amplificatore integrati (con relativi controlli, ingressi e uscite)
Contenuto della confezione	ActivBoard 587 Pro o ActivBoard 595 Pro, 2 ActivPen per gli insegnanti, 2 ActivPen per i partecipanti, 1 AMP PSU, staffe per il montaggio a muro, guida dell'utente, accesso a ActivInspire Professional Edition, Promethean ActivOffice e Promethean Applications tramite download. (ActivInspire Professional Edition è disponibile anche su DVD a richiesta), 1 cavo dati USB da 3 m

ActivBoard Systems/Boards SS 12/07 V4.0 IT

©2012 Promethean Limited. Tutti i diritti riservati. Promethean Ltd. è proprietaria di una serie di marchi in varie giurisdizioni di tutto il mondo. Tutti i prodotti di terze parti e i nomi delle società sono citati a solo scopo identificativo e possono appartenere ai rispettivi proprietari. I termini e le condizioni validi per le licenze e il supporto sono disponibili nel sito Web www.PrometheanWorld.com/Warranty. Tutte le dimensioni +/- 5 mm. Tutti i pesi +/- 0,9 kg. Le specifiche del prodotto sono soggette a modifiche senza preavviso. www.PrometheanWorld.com

SPECIFICHE AUDIO USB INTEGRATO

Potenza dell'amplificatore in uscita	20 W per canale (valore efficace) (distorsione < 1%)
Controlli	Volume, bassi, alti, accensione/spengimento
Risposta in frequenza dell'amplificatore	Da 40 Hz a 18 kHz +/-3 dB (a 1 W)
Audio USB	Audio USB supportato per i requisiti minimi di sistema elencati
Connettività – ingressi (4)	PC stereo, CD/DVD stereo, ausiliario mono, da microfono a PC
Connettività – uscite (2)	2 stereo
Alimentazione	18V 5 Amp

SPECIFICHE ACTIVBOARD

Modello	ActivBoard 578 Pro	ActivBoard 587 Pro	ActivBoard 595 Pro
Dimensioni ActivBoard	78 pollici	87 pollici	95 pollici
Risoluzione	12800 x 9200	14600 x 9200	17200 x 9200
Formati dello schermo	4:3	16:10	16:9
Dimensioni complessive	1868 mm x 1329 mm	2105 mm x 1329 mm	2336 mm x 1329 mm
Dimensioni dell'area di lavoro	1628 mm x 1175 mm	1865 mm x 1175 mm	2095 mm x 1175 mm
Diagonale dell'area di lavoro	2000 mm	2196 mm	2394 mm
Diagonale dell'immagine effettiva	1958 mm	2193 mm	2392 mm
Peso della lavagna	37 kg	40 kg	48 kg
Peso del prodotto confezionato	52 kg	57 kg	65 kg
Dimensioni della confezione	2025 mm x 1500 mm x 110 mm	2270 mm x 1500 mm x 110 mm	2572 mm x 1495 mm x 110 mm

REQUISITI MINIMI DEL COMPUTER

Sistemi operativi	Windows XP SP3 e versioni successive (XP/Vista/7); Mac OSX 10.4.11 – 10.6.4 (Tiger/Leopard/Snow Leopard); Linux Ubuntu 9.10 o 10.04; Debian Lenny; Linex Colegios 2010; Linkat 3; ALT_Linux (Russia)
PC	Processore Intel Core 2 Duo da 2 GHz o superiore per video di qualità HD, 1 GB di RAM necessario per la riproduzione di video di qualità HD, risoluzione 1024 x 768, 1,5 GB di spazio libero su disco
Mac	Processore Intel Core 2 Duo da 2 GHz, 512 MB di RAM, risoluzione 1024 x 768, 3 GB di spazio libero su disco
Linux	Processore da 2 GHz o superiore per video di qualità HD, 1 GB di RAM necessario per la riproduzione di video di qualità HD, risoluzione 1024 x 768, 1,5 GB di spazio libero su disco

ActivBoard Systems/Boards SS 12/07 V4.0 IT

©2012 Promethean Limited. Tutti i diritti riservati. Promethean Ltd. è proprietaria di una serie di marchi in varie giurisdizioni di tutto il mondo. Tutti i prodotti di terze parti e i nomi delle società sono citati a solo scopo identificativo e possono appartenere ai rispettivi proprietari. [†]I termini e le condizioni validi per le licenze e il supporto sono disponibili nel sito Web www.PrometheanWorld.com/Warranty. Tutte le dimensioni +/- 5 mm. Tutti i pesi +/- 0,9 kg. Le specifiche del prodotto sono soggette a modifiche senza preavviso. www.PrometheanWorld.com

Specifiche del prodotto

SPECIFICHE DEL TELAIO FISSO

Tipo di proiettore	Focale corta	Focale estremamente corta
Supporto per proiettore	Braccio in alluminio con estensione di 1533 mm dalla parete.	Braccio in alluminio con estensione di 550 mm dalla parete.
Risparmio energetico integrato	Per ActivBoard e proiettore	Per ActivBoard e proiettore
Peso approssimativo del telaio	Solo telaio: 31 kg, esclusi la lavagna, il proiettore e i cavi	Solo telaio: 29,6 kg, esclusi la lavagna, il proiettore e i cavi
Pannello dei collegamenti	Pannello dei collegamenti con due VGA totalmente cablati (per il supporto di VESA DDC) oltre a ingressi audio stereo con jack da 3,5 mm, porta USB-B (per ActivBoard), S-Video, video composito e ingressi audio AUX, porta Ethernet Cat 5e. Il pannello dei collegamenti può essere montato su entrambi i lati del telaio.	Pannello dei collegamenti con due VGA totalmente cablati (per il supporto di VESA DDC) oltre a ingressi audio stereo con jack da 3,5 mm, porta USB-B (per ActivBoard), S-Video, video composito e ingressi audio AUX, porta Ethernet Cat 5e. Il pannello dei collegamenti può essere montato su entrambi i lati del telaio.
Cavi	L'insieme dei cavi comprende: 2 cavi VGA da 4 m per il pannello (totalmente cablati per il supporto di VESA DDC), 1 cavo S-Video da 4 m per il pannello, 1 cavo composito da 4 m per il pannello, 1 cavo Ethernet da 4 m per il pannello, 1 cavo USB da 2,8 m, 1 cavo stereo da 2,5 m con jack ad angolo retto per la presa sul pannello, 1 cavo stereo da 2,5 m con jack ad angolo retto per ingressi phono, per l'ingresso audio del PC. Per il collegamento del computer al pannello anteriore: 1 cavo patch USB da 2 m e 1 cavo VGA da 2 m forniti nella confezione del proiettore	L'insieme dei cavi comprende: 2 cavi VGA da 4 m per il pannello (totalmente cablati per il supporto di VESA DDC), 1 cavo S-Video da 4 m per il pannello, 1 cavo composito da 4 m per il pannello, 1 cavo Ethernet da 4 m per il pannello, 1 cavo USB da 2,8 m, 1 cavo stereo da 2,5 m con jack ad angolo retto per la presa sul pannello, 1 cavo stereo da 2,5 m con jack ad angolo retto per ingressi phono, per l'ingresso audio del PC. Per il collegamento del computer al pannello anteriore: 1 cavo patch USB da 2 m e 1 cavo VGA da 2 m forniti nella confezione del proiettore
Peso e dimensioni della confezione	Scatola 1 di 2: 23,6 kg circa Dimensioni: 217 mm x 1427 mm x 467 mm Contenuto: Braccio Scatola 2 di 2: 15 kg circa Dimensioni: 128 mm x 1782 mm x 822 mm Contenuto: Telaio	Scatola 1 di 2: 20 kg circa Dimensioni: 217 mm x 1427 mm x 467 mm Contenuto: Braccio Scatola 2 di 2: 15 kg circa Dimensioni: 128 mm x 1782 mm x 822 mm Contenuto: Telaio

ActivBoard Systems/Boards SS 12/07 V4.0 IT

©2012 Promethean Limited. Tutti i diritti riservati. Promethean Ltd. è proprietaria di una serie di marchi in varie giurisdizioni di tutto il mondo. Tutti i prodotti di terze parti e i nomi delle società sono citati a solo scopo identificativo e possono appartenere ai rispettivi proprietari. I termini e le condizioni validi per le licenze e il supporto sono disponibili nel sito Web www.PrometheanWorld.com/Warranty. Tutte le dimensioni +/- 5 mm. Tutti i pesi +/- 0,9 kg. Le specifiche del prodotto sono soggette a modifiche senza preavviso. www.PrometheanWorld.com

Specifiche del prodotto

SPECIFICHE DEL TELAIO REGOLABILE

Modello proiettore	Focale corta	Focale estremamente corta
Impostazioni altezza	Supporto ad altezza regolabile con incremento massimo di 600 mm, da 350 mm a 950 mm (± 50 mm). È possibile applicare i blocchi limite superiore e inferiore se l'ampiezza massima di movimento non è necessaria o opportuna. Il meccanismo di regolazione dell'altezza è alimentato da un motore elettrico ed è controllato tramite un pulsante situato sulla parte laterale della base.	Supporto ad altezza regolabile con incremento massimo di 600 mm, da 350 mm a 950 mm (± 50 mm). È possibile applicare i blocchi limite superiore e inferiore se l'ampiezza massima di movimento non è necessaria o opportuna. Il meccanismo di regolazione dell'altezza è alimentato da un motore elettrico ed è controllato tramite un pulsante situato sulla parte laterale della base.
Supporto per proiettore	Braccio in alluminio con estensione di 1605 mm dalla parete, si adatta all'altezza di ActivBoard, riducendo la necessità di una ricalibrazione specifica in seguito alla regolazione dell'altezza	Braccio in alluminio con estensione di 550 mm dalla parete che si adatta in base all'altezza della ActivBoard, riducendo la necessità di una ricalibrazione specifica in seguito alla regolazione dell'altezza
Altezza minima soffitto	Min. 2,68 m per l'ampiezza massima di movimento	Min. 2,68 m per l'ampiezza massima di movimento
Risparmio energetico integrato	Per ActivBoard, proiettore e attuatore	Per ActivBoard, proiettore e attuatore
Attuatore	Tensione in entrata: 24 V CC Carico massimo: 750 N Carico statico: più di 750 N Velocità: 30 mm/s (senza carico), 20 mm/s (750 N) Lunghezza tratto: 600 \pm 2 mm Lunghezza ritratta: 795 \pm 2 mm Dimensioni finali montaggio: tipo H, foro \varnothing 10,1, slot 6,3 mm Interruttore di fine corsa: integrato Ciclo di lavoro utile: S2-10 min Temperatura: da -26° a 65°C Grado IP: IP54 Alimentatore CA/CC: Tensione in entrata: 100 ~ 240 V CA Tensione in uscita: 29 V CC Corrente: 2 Amp (protezione 4 Amp) Cavo e connettore: 1,5 m, connettore IEC	Tensione in entrata: 24 V CC Carico massimo: 750 N Carico statico: più di 750 N Velocità: 30 mm/s (senza carico), 20 mm/s (750 N) Lunghezza tratto: 600 \pm 2 mm Lunghezza ritratta: 795 \pm 2 mm Dimensioni finali montaggio: tipo H, foro \varnothing 10,1, slot 6,3 mm Interruttore di fine corsa: integrato Ciclo di lavoro utile: S2-10 min Temperatura: da -26° a 65°C Grado IP: IP54 Alimentatore CA/CC: Tensione in entrata: 100 ~ 240 V CA Tensione in uscita: 29 V CC Corrente: 2 Amp (protezione 4 Amp) Cavo e connettore: 1,5 m, connettore IEC
Peso approssimativo del telaio	54,8 kg, esclusi la lavagna, il proiettore e i cavi	52,2 kg, esclusi la lavagna, il proiettore e i cavi
Pannello dei collegamenti	Pannello dei collegamenti con due VGA totalmente cablati (per supportare VESA DDC) oltre a ingressi audio stereo con jack da 3,5 mm, porta USB-B (per ActivBoard), S-Video, video composito e ingressi audio AUX, porta Ethernet Cat 5e. Il pannello dei collegamenti può essere montato su entrambi i lati del telaio.	Pannello dei collegamenti con due VGA totalmente cablati (per il supporto di VESA DDC) oltre a ingressi audio stereo con jack da 3,5 mm, porta USB-B (per ActivBoard), S-Video, video composito e ingressi audio AUX, porta Ethernet Cat 5e. Il pannello dei collegamenti può essere montato su entrambi i lati del telaio.

CONTINUA ALLA PAGINA SEGUENTE

ActivBoard Systems/Boards SS 12/07 V4.0 IT

©2012 Promethean Limited. Tutti i diritti riservati. Promethean Ltd. è proprietaria di una serie di marchi in varie giurisdizioni di tutto il mondo. Tutti i prodotti di terze parti e i nomi delle società sono citati a solo scopo identificativo e possono appartenere ai rispettivi proprietari. I termini e le condizioni validi per le licenze e il supporto sono disponibili nel sito Web www.PrometheanWorld.com/Warranty. Tutte le dimensioni +/- 5 mm. Tutti i pesi +/- 0,9 kg. Le specifiche del prodotto sono soggette a modifiche senza preavviso. www.PrometheanWorld.com

Specifiche del prodotto

SPECIFICHE DEL TELAIO REGOLABILE (CONTINUA)

Cavi

L'insieme dei cavi comprende: 2 cavi VGA da 4 m per il pannello (totalmente cablati per il supporto di VESA DDC), 1 cavo S-Video da 4 m per il pannello, 1 cavo composito da 4 m per il pannello, 1 cavo Ethernet da 4 m per il pannello, 1 cavo USB da 2,8 m, 1 cavo stereo da 2,5 m con jack ad angolo retto per la presa sul pannello, 1 cavo da 2,5 m con jack ad angolo retto per ingressi phono sul pannello, per l'ingresso audio del PC. Per il collegamento del computer al pannello anteriore: 1 cavo patch USB da 2 m e 1 cavo VGA da 2 m forniti nella confezione del proiettore

L'insieme dei cavi comprende: 2 cavi VGA da 4 m per il pannello (totalmente cablati per il supporto di VESA DDC), 1 cavo S-Video da 4 m per il pannello, 1 cavo composito da 4 m per il pannello, 1 cavo Ethernet da 4 m per il pannello, 1 cavo USB da 2,8 m, 1 cavo stereo da 2,5 m con jack ad angolo retto per la presa sul pannello, 1 cavo stereo da 2,5 m con jack ad angolo retto per ingressi phono, per l'ingresso audio del PC. Per il collegamento del computer al pannello anteriore: 1 cavo patch USB da 2 m e 1 cavo VGA da 2 m forniti nella confezione del proiettore

Peso e dimensioni della confezione

Scatola 1 di 3: 22,4 kg

Dimensioni: 217 mm x 1427 mm x 467 mm

Contenuto: Braccio

Scatola 2 di 3: 27 kg

Dimensioni: 182 mm x 1652 mm x 442 mm

Contenuto: vedere il lato della confezione

Scatola 3 di 3: 15 kg

Dimensioni: 128 mm x 1782 mm x 822 mm

Contenuto: Telaio

Scatola 1 di 3: 19,6 kg

Dimensioni: 217 mm x 1427 mm x 467 mm

Contenuto: Braccio

Scatola 2 di 3: 27 kg

Dimensioni: 182 mm x 1652 mm x 442 mm

Contenuto: vedere il lato della confezione

Scatola 3 di 3: 15 kg

Dimensioni: 128 mm x 1782 mm x 822 mm

Contenuto: Telaio

Specifiche del prodotto

SPECIFICHE DEL SUPPORTO

Supporto per proiettore	Da utilizzare insieme al proiettore con focale corta; braccio in alluminio con estensione di 1413 mm dal muro	Da utilizzare insieme al proiettore con focale estremamente corta; braccio in alluminio con estensione di 483 mm dal muro
Altezza minima soffitto	Altezza minima soffitto: 2400 mm	Altezza minima soffitto: 2400 mm
Alimentazione	Prese di corrente necessarie per proiettore, computer e ActivBoard	Prese di alimentazione necessarie per proiettore, computer e ActivBoard
Peso approssimativo	Solo telaio: 9,7 kg circa, esclusi proiettore e cavi	Solo telaio: 8,9 kg circa, esclusi proiettore e cavi
Gestione dei cavi	I cavi vengono fatti passare nel supporto del proiettore, nella piastra di montaggio e dietro la ActivBoard	I cavi vengono fatti passare nel supporto del proiettore, nella piastra di montaggio e dietro la ActivBoard
Peso e dimensioni della confezione	Scatola 1 di 1: 11,6 kg Dimensioni: 1430 mm x 325 mm x 100 mm	Scatola 1 di 1: 10 kg Dimensioni: 715 mm x 320 mm x 120 mm
Contenuto della confezione	Piastra a parete, copertura, supporto per il proiettore, piastra di montaggio e cavo VGA spediti separatamente	Piastra a parete, copertura, supporto per il proiettore, piastra di montaggio e cavo VGA spediti separatamente

ActivBoard Systems/Boards SS 12/07 V4.0 IT

©2012 Promethean Limited. Tutti i diritti riservati. Promethean Ltd. è proprietaria di una serie di marchi in varie giurisdizioni di tutto il mondo. Tutti i prodotti di terze parti e i nomi delle società sono citati a solo scopo identificativo e possono appartenere ai rispettivi proprietari. [†]I termini e le condizioni validi per le licenze e il supporto sono disponibili nel sito Web www.PrometheanWorld.com/Warranty. Tutte le dimensioni +/- 5 mm. Tutti i pesi +/- 0,9 kg. Le specifiche del prodotto sono soggette a modifiche senza preavviso. www.PrometheanWorld.com

Specifiche del prodotto

SPECIFICHE DEL SUPPORTO PORTATILE

Modello proiettore	Focale estremamente corta
Impostazioni altezza	Supporto ad altezza regolabile con incremento massimo di 600 mm, da 350 mm a 950 mm (± 50 mm). È possibile applicare i blocchi limite superiore e inferiore se l'ampiezza massima di movimento non è necessaria o opportuna. Il meccanismo di regolazione dell'altezza è alimentato da un motore elettrico ed è controllato tramite un pulsante situato sulla parte laterale della base.
Specifiche dell'attuatore	Tensione in entrata: 24 V CC Carico massimo: 750 N Carico statico: più di 750 N Velocità: 30 mm/s (senza carico), 20 mm/s (750 N) Lunghezza tratto: 600 \pm 2 mm Lunghezza ritratta: 795 \pm 2 mm Dimensioni finali montaggio: tipo H, foro \varnothing 10,1, slot 6,3 mm Interruttore di fine corsa: integrato Ciclo di lavoro utile: S2-10 min Temperatura: da -26° a 65°C Grado IP: IP54 Alimentatore CA/CC: Tensione in entrata: 100 ~ 240 V CA Tensione in uscita: 29 V CC Corrente: 2 Amp (protezione 4 Amp) Cavo e connettore: 1,5 m, connettore IEC
Braccio del proiettore	Il proiettore ha un ingombro massimo di 929 mm dal retro del sistema. Il braccio del proiettore si adatta all'altezza di ActivBoard, riducendo la necessità di operazioni di ricalibrazione in seguito alla regolazione dell'altezza.
Dimensioni della base portatile	1400 mm x 740 mm
Altezza minima soffitto	Minimo 2592 mm per l'ampiezza massima di movimento
Dimensioni minime porta	Spazio minimo necessario in altezza 1992 mm e in larghezza 775 mm.
Ampiezza minima dell'arco di rotazione	Vedere le specifiche del disegno tecnico
Risparmio energetico integrato	Per ActivBoard, supporto portatile e proiettore. Il sistema portatile è provvisto di un cavo da collegare a una presa di alimentazione.
Peso approssimativo del telaio	Solo telaio: 91,4 kg, esclusa la lavagna, il proiettore, i cavi e gli accessori
Pannello dei collegamenti	Pannello dei collegamenti con due VGA totalmente cablati (per il supporto di VESA DDC) oltre a ingressi audio stereo con jack da 3,5 mm, porta USB-B (per ActivBoard), S-Video, video composito e ingressi audio AUX, porta Ethernet Cat 5e. Il pannello dei collegamenti è montato sul lato sinistro del telaio di supporto (guardando il sistema)
Cavi	L'insieme dei cavi include: 2 cavi VGA da 3,6 m per il pannello (totalmente cablati per il supporto di VESA DDC), 1 cavo S-Video da 3,6 m per il pannello, 1 cavo video composito da 3,6 m per il pannello, 1 cavo Ethernet da 3,6 m per il pannello, 1 cavo patch USB da 2,5 m per il collegamento del computer alla piastra anteriore. 1 cavo stereo da 2,3 m con jack ad angolo retto per ingressi phono del pannello, per ingresso audio PC (per collegare il computer alla piastra anteriore). Cavo VGA di 2 m incluso nella scatola del proiettore per il collegamento del computer al pannello anteriore.

CONTINUA ALLA PAGINA SEGUENTE

ActivBoard Systems/Boards SS 12/07 V4.0 IT

©2012 Promethean Limited. Tutti i diritti riservati. Promethean Ltd. è proprietaria di una serie di marchi in varie giurisdizioni di tutto il mondo. Tutti i prodotti di terze parti e i nomi delle società sono citati a solo scopo identificativo e possono appartenere ai rispettivi proprietari. [†]I termini e le condizioni validi per le licenze e il supporto sono disponibili nel sito Web www.PrometheanWorld.com/Warranty. Tutte le dimensioni \pm 5 mm. Tutti i pesi \pm 0,9 kg. Le specifiche del prodotto sono soggette a modifiche senza preavviso. www.PrometheanWorld.com

SPECIFICHE DEL SUPPORTO PORTATILE (CONTINUA DALLA PAGINA PRECEDENTE)

Peso e dimensioni della confezione

Scatola 1 di 4: 14 kg

Dimensioni: 217 mm x 1427 mm x 467 mm

Contenuto: Braccio

Scatola 2 di 4: 27 kg

Dimensioni: 182 mm x 1652 mm x 442 mm

Contenuto: vedere il lato della confezione

Scatola 3 di 4: 21 kg

Dimensioni: 128 mm x 1782 mm x 822 mm

Contenuto: Telaio

Scatola 4 di 4: 44 kg

Dimensioni: 202 mm x 1442 mm x 782 mm

Contenuto: base portatile

Specifiche del prodotto

SPECIFICHE DEL PROIETTORE

Modello	EST-P1 (DLP)	PRM-35 (DLP)	PRM-30a (LCD)
Risoluzione nativa	WXGA (1280 x 800)	WXGA (1280 x 800)	WXGA (1280 x 800)
Risoluzione compressa	fino a 1080i	fino a 1080i	fino a 1080i
Colori	16,77 milioni di colori	16,77 milioni di colori	16,77 milioni di colori
Luminosità (lumen ANSI)	2200 ANSI (normale), 2500 ANSI (alta)	2100 ANSI (normale) 2500 ANSI (alta)	1900 ANSI (normale) 2500 ANSI (alta)
Rapporto di contrasto	2000:1	2000:1	500:1
Livello di rumore	27 dB (normale) 31 dB (modalità ad alta luminosità)	32 dB (normale) 36 dB (modalità ad alta luminosità)	29 dB (normale) 36 dB (modalità ad alta luminosità)
Dimensioni (L x P x A)	354 mm x 319 mm x 157 mm 354 mm x 411 mm x 219 mm	306 mm x 275 mm x 97 mm	382 mm x 430 mm x 129 mm
Peso	9,3 kg	4,1 kg	7,1 kg
Rapporto d'aspetto	16:10 (nativo), 4:3, 16:9	16:10 (nativo), 4:3, 16:9	16:10 (nativo), 4:3, 16:9
Consumo energetico	240 W (< 1 W in standby)	240 W (< 1 W in standby)	317 W (< 0,8 W in standby)
Tipo di dispositivo	Tecnologia DLP	Tecnologia DLP	Tecnologia LCD
Messa a fuoco	Manuale	Manuale	Manuale
Zoom	N/D	Digitale	Digitale
Lunghezza focale	F=2,4	F=2,86	Fissa
Distanza di proiezione	0,39 m ~ 0,56 m	0,54 m ~ 1,22 m	0,54 m ~ 1,22 m
Dimensioni schermo di proiezione	1,98 m ~ 2,79 m	1,27 m ~ 2,79 m	1,27 m ~ 2,79 m
Tipo di lampada	220 W	230 W	230 W
Durata lampada	6000 ore (normale), 4000 ore (alta)	6000 ore (normale), 4000 ore (alta)	4000 ore (normale), 3000 ore (alta)
Correzione deformazione trapezoidale	Verticale: max ±15°	Verticale: max ±15°	Verticale: max ± 20°
Temperatura operativa	5 °C ~ 35 °C	5 °C ~ 35 °C	5 °C ~ 35 °C
Tensione alimentatore	100 - 240 V CA, 50/60 Hz	100 ~ 240 V CA, 50/60 Hz	100 ~ 240 V CA, 50/60 Hz
Velocità di scansione orizzontale	15 Hz ~ 90 kHz	15 Hz ~ 90 kHz	15 Hz ~ 90 kHz
Velocità di scansione verticale	43 Hz ~ 85 Hz	50 Hz ~ 85 Hz	50 Hz ~ 85 Hz

CONTINUA ALLA PAGINA SEGUENTE

ActivBoard Systems/Boards SS 12/07 V4.0 IT

©2012 Promethean Limited. Tutti i diritti riservati. Promethean Ltd. è proprietaria di una serie di marchi in varie giurisdizioni di tutto il mondo. Tutti i prodotti di terze parti e i nomi delle società sono citati a solo scopo identificativo e possono appartenere ai rispettivi proprietari. I termini e le condizioni validi per le licenze e il supporto sono disponibili nel sito Web www.PrometheanWorld.com/Warranty. Tutte le dimensioni +/- 5 mm. Tutti i pesi +/- 0,9 kg. Le specifiche del prodotto sono soggette a modifiche senza preavviso. www.PrometheanWorld.com

Specifiche del prodotto

SPECIFICHE DEL PROIETTORE (CONTINUA)

Compatibilità con computer	PC IBM e modelli compatibili; Apple Macintosh, iMac e standard VESA WSXGA+ (1680 x 1050), WXGA+ (1440 x 900), WXGA (1280 x 800, 1280 x 768), UXGA (1600 x 1200), SXGA+ (1400 x 1050), SXGA (1280 x 1024), XGA (1024 x 768), SVGA (800 x 600), VGA (640 x 480)	PC IBM e modelli compatibili; Apple Macintosh, iMac e standard VESA WSXGA+ (1680 x 1050), WXGA+ (1440 x 900), WXGA (1280 x 800, 1280 x 768), UXGA (1600 x 1200), SXGA+ (1400 x 1050), SXGA (1280 x 1024), XGA (1024 x 768), SVGA (800 x 600), VGA (640 x 480)	PC IBM e modelli compatibili; Apple Macintosh, iMac e standard VESA WSXGA+ (1680 x 1050), WXGA+ (1440 x 900), WXGA (1280 x 800, 1280 x 768), UXGA (1600 x 1200), SXGA+ (1400 x 1050), SXGA (1280 x 1024), XGA (1024 x 768), SVGA (800 x 600), VGA (640 x 480)
Compatibilità video	NTSC (3,58/4,43), PAL (B/D/G/H/I/M/N), SECAM (B/D/G/K/K1/L), HDTV (720p, 1080i, 1035i), EDTV (480p, 575i), SDTV (480i, 576i)	NTSC (3,58/4,43), PAL (B/D/G/H/I/M/N), SECAM (B/D/G/K/K1/L), HDTV (720p, 1080i, 1035i), EDTV (480p, 575i), SDTV (480i, 576i)	NTSC (3,58/4,43), PAL (B/D/G/H/I/M/N), SECAM (B/D/G/K/K1/L), HDTV (720p, 1080i, 1035i), EDTV (480p, 575i), SDTV (480i, 576i)
Ingressi/uscite	2 D-sub 15 (RGB) 1 D-sub 15 (uscita monitor) 1 HDMI V1.3 solo per video 1 S-Video 1 video composito (RCA) 1 controllo USB 1 rete LAN RJ45 1 RS-232C (D-sub 9)	2 D-sub 15 (RGB) 1 D-sub 15 (uscita monitor) 1 HDMI V.1.3 solo per video 1 S-Video 1 video composito (RCA) 1 controllo USB 1 rete LAN RJ45 1 RS-232C (D-sub 9)	1 D-sub 15 (RGB) 1 D-sub 15 (RGB) selezionabile 1 HDMI (RGB digitale) 1 S-Video 1 video composito (RCA) 1 RCA (bianco/rosso) 1 rete LAN RJ45 1 RS-232C (D-sub 9) 1 mini jack stereo
Colore	Argento	Argento	Argento
Protezione	Lucchetto Kensington, opzione barra cavo di sicurezza, protezione con codice PIN, funzionamento solo con telecomando	Lucchetto Kensington, opzione barra cavo di sicurezza, protezione con codice PIN, funzionamento solo con telecomando	Lucchetto Kensington, opzione barra cavo di sicurezza, protezione con codice PIN, funzionamento solo con telecomando
Menu a video	Arabo, cinese (semplificato), cinese (tradizionale), ceco, olandese, inglese, finlandese, francese, tedesco, greco, ungherese, italiano, giapponese, coreano, norvegese, polacco, portoghese, russo, spagnolo, svedese, thailandese, turco	Arabo, cinese (semplificato), cinese (tradizionale), ceco, olandese, inglese, finlandese, francese, tedesco, greco, ungherese, italiano, coreano, norvegese, polacco, portoghese, russo, spagnolo, svedese, turco	Arabo, cinese (semplificato), cinese (tradizionale), danese, olandese, inglese, finlandese, francese, tedesco, ungherese, italiano, giapponese, kazaco, coreano, norvegese, polacco, portoghese, portoghese (brasiliiano), romeno, russo, spagnolo, svedese, turco
Caratteristiche avanzate	Senza filtro Predisposizione per 3D Crestron RoomView Express Accesso rapido alla lampada Accensione e spegnimento diretti Sottotitoli	Unità sigillata; senza filtro Predisposizione per 3D Crestron RoomView Express Accesso rapido alla lampada Accensione e spegnimento diretti Sottotitoli	Filtri a lunga durata - 4000 ore Copertura per gestione cavi Crestron RoomView Express Accesso rapido alla lampada Accensione e spegnimento diretti Sottotitoli
Contenuto della confezione	Proiettore, cavo di alimentazione, cavo per collegamento al computer (D-sub15 – D-sub15), telecomando wireless, manuale dell'utente (CD-ROM e guida di avvio rapido)	Proiettore, cavo di alimentazione, cavo per collegamento al computer (D-sub15 – D-sub15), telecomando wireless, manuale dell'utente (CD-ROM e guida di avvio rapido)	Proiettore, cavo di alimentazione, cavo per collegamento al computer (D-sub15 – D-sub15), telecomando wireless, manuale dell'utente (CD-ROM e guida di avvio rapido)
Peso e dimensioni della confezione	Scatola 1 di 1: 13,5 kg Dimensioni: 572 mm x 496 mm x 310 mm Contenuto: Proiettore	Scatola 1 di 1: 4,9 kg Dimensioni: 396 mm x 341 mm x 181 mm Contenuto: Proiettore	Scatola 1 di 1: 9,5 kg Dimensioni: 510 mm x 470 mm x 240 mm Contenuto: Proiettore

ActivBoard Systems/Boards SS 12/07 V4.0 IT

©2012 Promethean Limited. Tutti i diritti riservati. Promethean Ltd. è proprietaria di una serie di marchi in varie giurisdizioni di tutto il mondo. Tutti i prodotti di terze parti e i nomi delle società sono citati a solo scopo identificativo e possono appartenere ai rispettivi proprietari. I termini e le condizioni validi per le licenze e il supporto sono disponibili nel sito Web www.PrometheanWorld.com/Warranty. Tutte le dimensioni +/- 5 mm. Tutti i pesi +/- 0,9 kg. Le specifiche del prodotto sono soggette a modifiche senza preavviso. www.PrometheanWorld.com